

Kompaktmodelle

Technische Dokumentation

R417A

Kühlmodelle

- AFY 16 A
- AFY 18 A
- ALY 22 A
- ALY 24 A
- ALY 27 A



FUJITSU

Übersicht technische Daten

		AFY 16 A	AFY 18 A	ALY 22 A	ALY 24 A	ALY 27 A
Nennkälteleistung	kW	4,7	5,2	6,4	6,9	7,9
Nennheizleistung	kW	-	-	-	-	-
Spannung	V	240	240	240	240	240
Frequenz	Hz	50	50	50	50	50
Stromaufnahme						
• Kühlen	A	8,5	10,1	12,5	13,8	16,0
• Heizen	A	-	-	-	-	-
• Anlaufstrom	A	38	45	58	62,5	72
Absicherung (träge)	A	16	20	20	35	35
Leistungsaufnahme ²						
• Kühlen	kW	1,9	2,39	2,67	2,9	3,15
• Heizen	kW	-	-	-	-	-
Entfeuchtungsleistung	l/h	2,15	2,7	3,3	3,8	4,0
Ventilatorrehzahl	U/min	1050	1040	1215	1215	1200
Luftumwälzung						
• Innen (n/m/h)	m ³ /h	765	700	1050	1050	1050
• Außen	m ³ /h	1370	1250	1950	1950	1950
Schalldruckpegel ¹						
• Innen (n/m/h)	dB(A)	≤ 52	≤ 52	≤ 54	≤ 54	≤ 54
• Außen	dB(A)	≤ 56	≤ 55	≤ 58	≤ 58	≤ 59
Abmessungen (H/B/T)	mm	400/660/628	400/660/628	428/710/877	428/710/877	428/710/877
Gewicht	kg	59	55	92	92	97
Kältemittelmenge R417A	g	1200	980	1170	1400	1860
Verdichterbauart		Rollkolben	Rollkolben	Hubkolben	Hubkolben	Hubkolben
Autom. Wiedereinschaltung		ja	ja	ja	ja	ja
zul. Umgebungstemperatur	°C	21-43	21-43	21-52	21-52	21-52

Leistungsangaben bei Kühlen: I.E. 27°C TK / 50% r.F. A.E. 35°C TK. / 40% r.F.

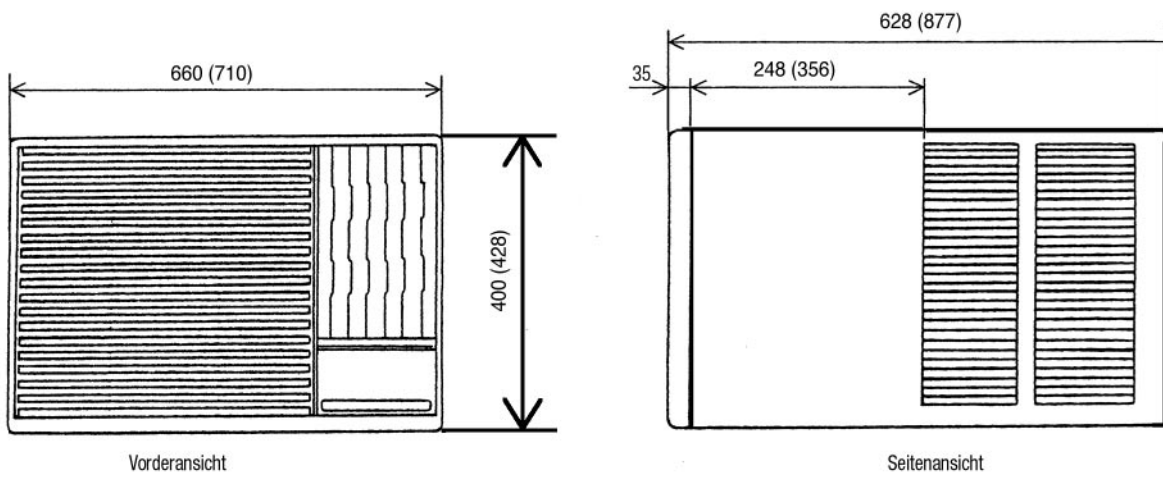
¹ gemessen im Freifeld in 1m Abstand

² Bitte beachten Sie die TAB der EVU.

Bitte entfernen Sie nach Installation die Transportsicherung unter dem Verdichter!

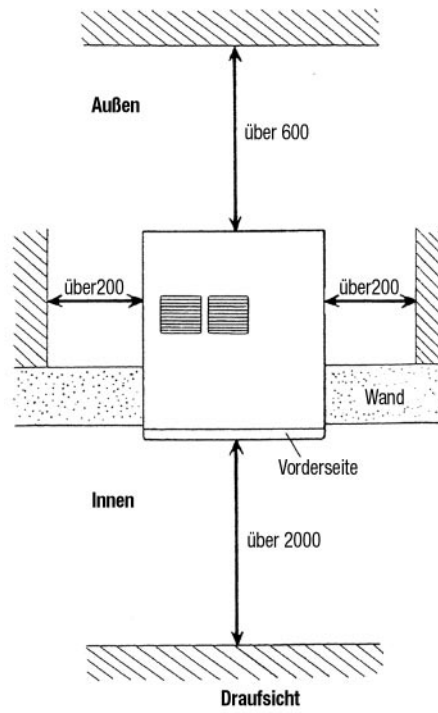
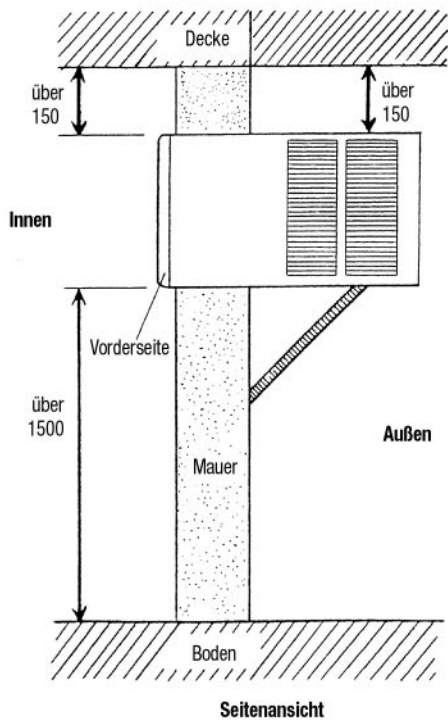
Abmessungen

Modelle: AFY 16 A
AFY 18 A
ALY 22 A (...)
ALY 24 A (...)
ALY 27 A (...)



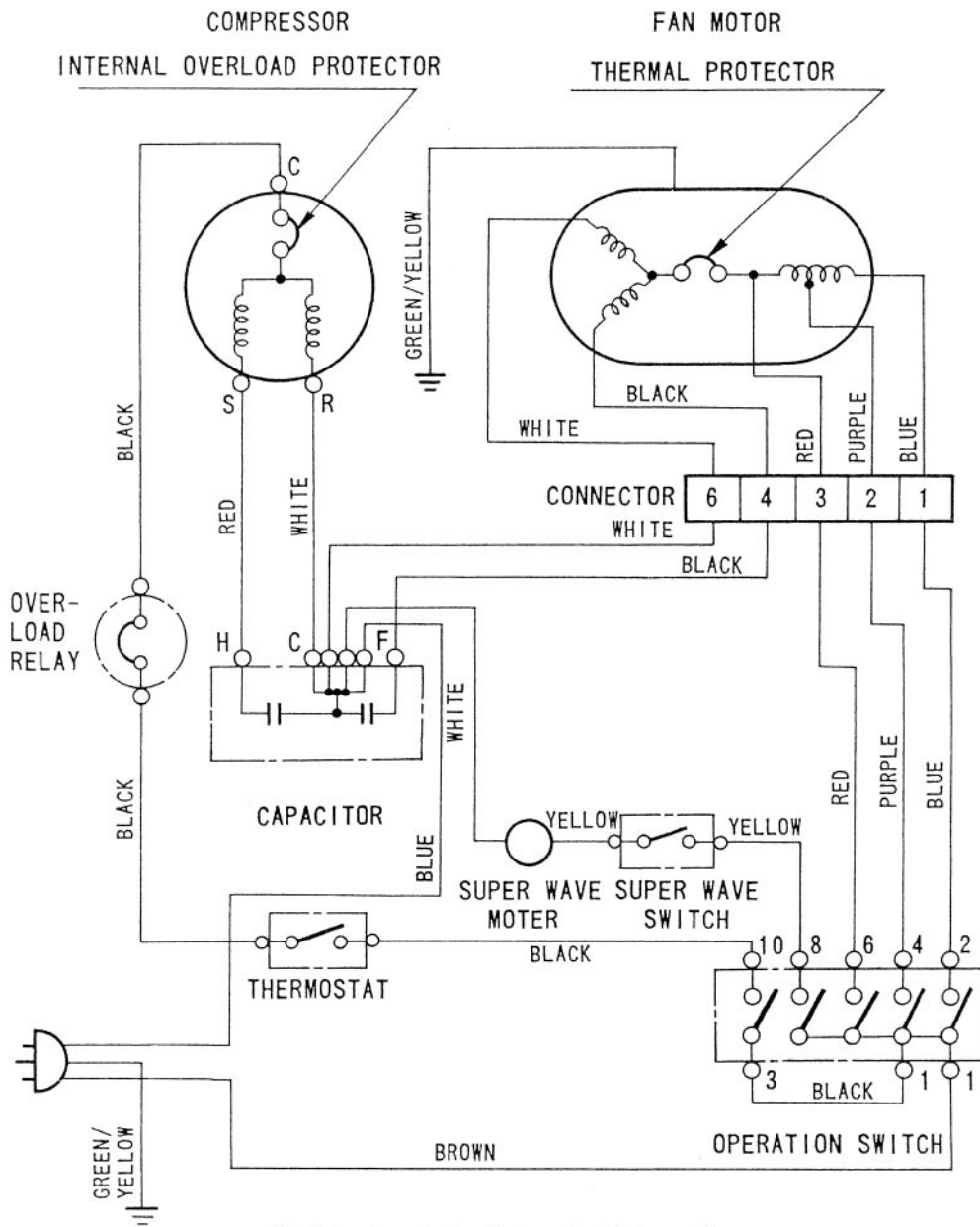
Einheit: mm

Mindestabstände zu Hindernissen

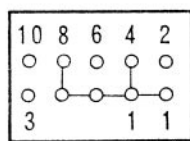


Hauptstromlaufplan

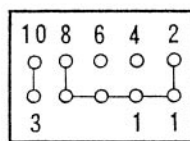
Modell: AFY 16 A
AFY 18 A



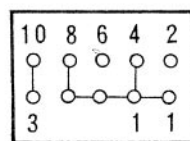
Betriebsartenschalter (interne Verbindungen)



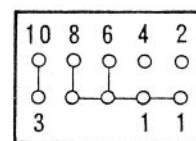
FAN



SUPER QUIET



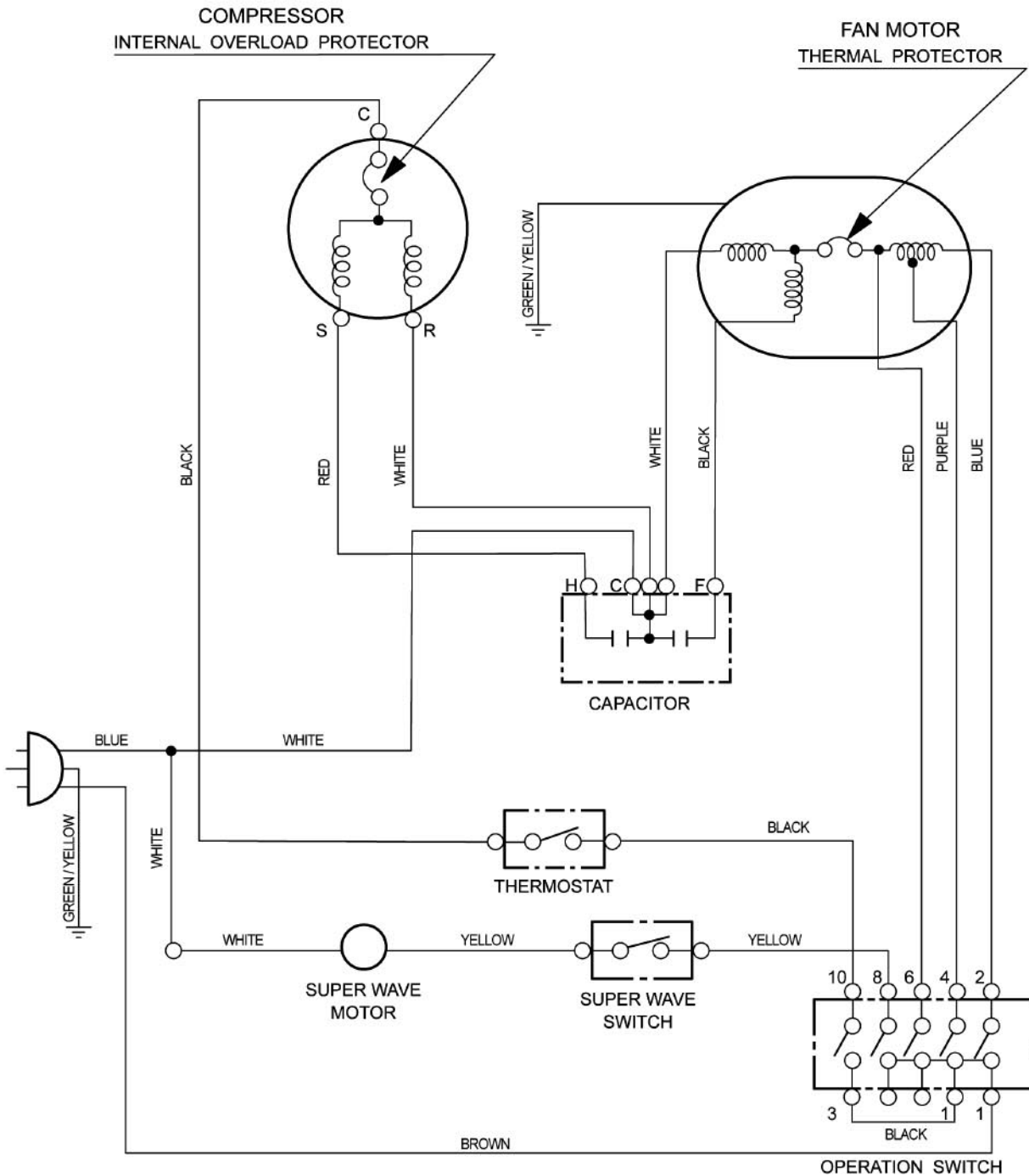
NORMAL



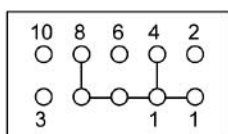
HIGH POWER

Hauptstromlaufplan

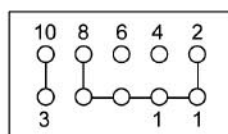
Modell: ALY 22 A
 ALY 24 A
 ALY 27 A



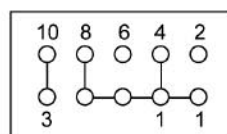
Betriebsartenschalter (interne Verbindungen)



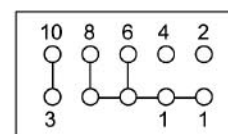
FAN



SUPER QUIET

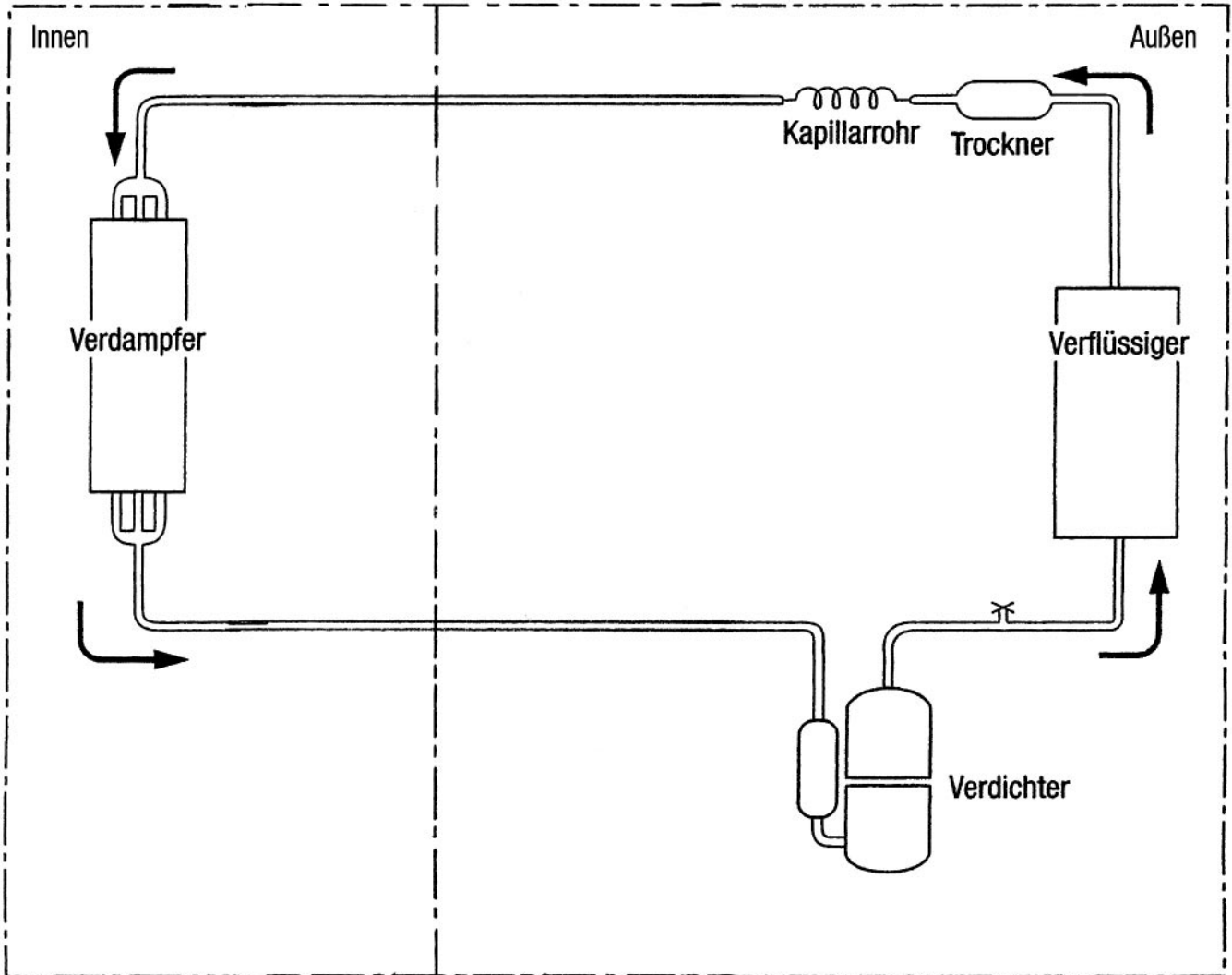


NORMAL



HIGH POWER

Hauptkältekreislauf



→ Kühlen



Axair GmbH Systeme für die Luftkonditionierung & Co. KG Ein WMH Unternehmen

Stammhaus München: 85748 Garching-Hochbrück, Carl-von-Linde-Str. 25, Tel. 089/32670-0, Fax 089/32670-140, e-mail: info@axair.de, www.axair.de, www.klimaplus.de

Regionalcenter Süd
85748 München
Carl-von-Linde-Str. 25
Tel. 089/32670-0
Fax 089/32670-140

90614 Ammerndorf
Holunderweg 5
Tel. 09127/57091-0
Fax 09127/57091-11

Regionalcenter Südwest
70563 Stuttgart
Waldburgstr. 17-19
Tel. 0711/788794-3
Fax 0711/788794-48

Regionalcenter Mitte
63069 Offenbach
Senefelderstr. 164
Tel. 069/984040-0
Fax 069/984040-40

Regionalcenter West
40235 Düsseldorf
Hoffeldstr. 85
Tel. 0211/690757-0
Fax 0211/690757-50

Regionalcenter Nord
30625 Hannover
Misburger Str. 89
Tel. 0511/563597-70
Fax 0511/563401

Regionalcenter Ost
10829 Berlin
Gotenstr. 82
Tel. 030/556709-0
Fax 030/556709-11